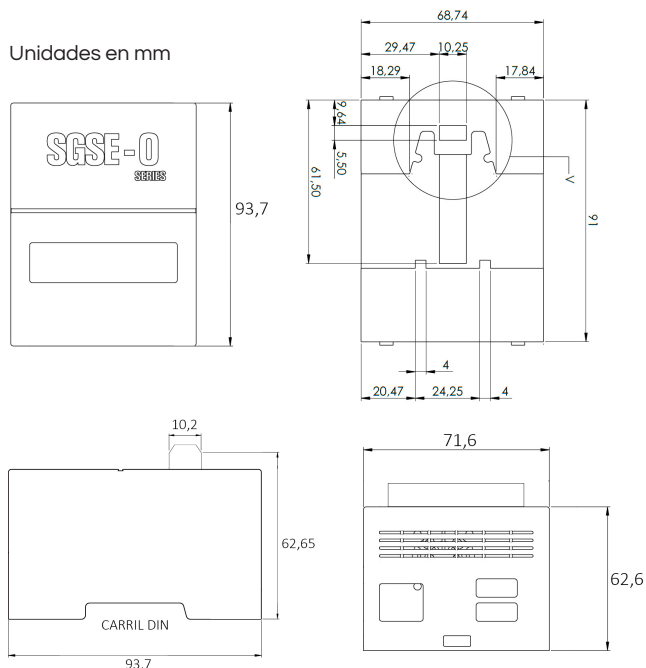




Dimensiones



Especificaciones

GENERALES

LAN	10/100 Base-T(x)
Consumo Alimentación	Máximo 2.5A
Protocolos soportados	5V/2.5A DC a través de micro USB
Procesador	http, https
Conectividad	AMR7, Cortex-A53, 64-bits SoC 1.4Ghz 2.4GHz and 5GHz IEEE 802.11.b/g/n/ac wireless LAN, Bluetooth 4.2, BLE Gigabit Ethernet over USB 2.0 (maximum throughput 300Mbps), 4 x USB 2.0

SALIDAS

Número de salidas	16
Características	Relé estado sólido, l conmutación max. 400 mA y Vmax de conmutación 60V
Protección	V aislamiento 1500V AC durante 1m
Relé	Tiempo On: 1.0ms, Tiempo Off: 1.0ms
Ron	Máximo 20 Ohmios
Estado reposo	NO

AMBIENTE DE TRABAJO

T° de trabajo	0~50°C
T° de almacenamiento	20°C~80°C
H° de trabajo	0 ~ 95% RH (sin-condensación)
H° de mantenimiento	20 ~ 95% RH (sin-condensación)

CONFIGURACIÓN

- Configurable mediante web browser
- Configurable desde plataforma Milestone najo plugin



Compatibles con todas las ediciones XProtect

- SGSE-40-MILESTONE
- SGSE-80-MILESTONE
- SGSE-120-MILESTONE
- SGSE-160-MILESTONE



Compatibles con el análisis de vídeo Flir

- SGSE-40-FLIR
- SGSE-80-FLIR
- SGSE-120-FLIR
- SGSE-160-FLIR