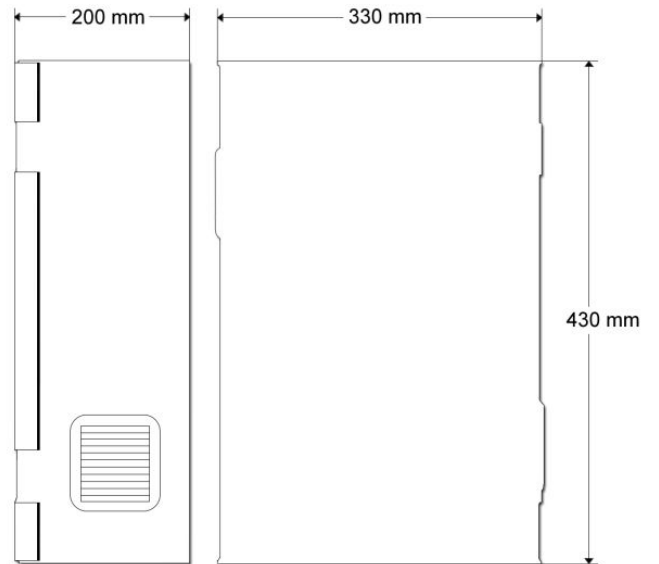
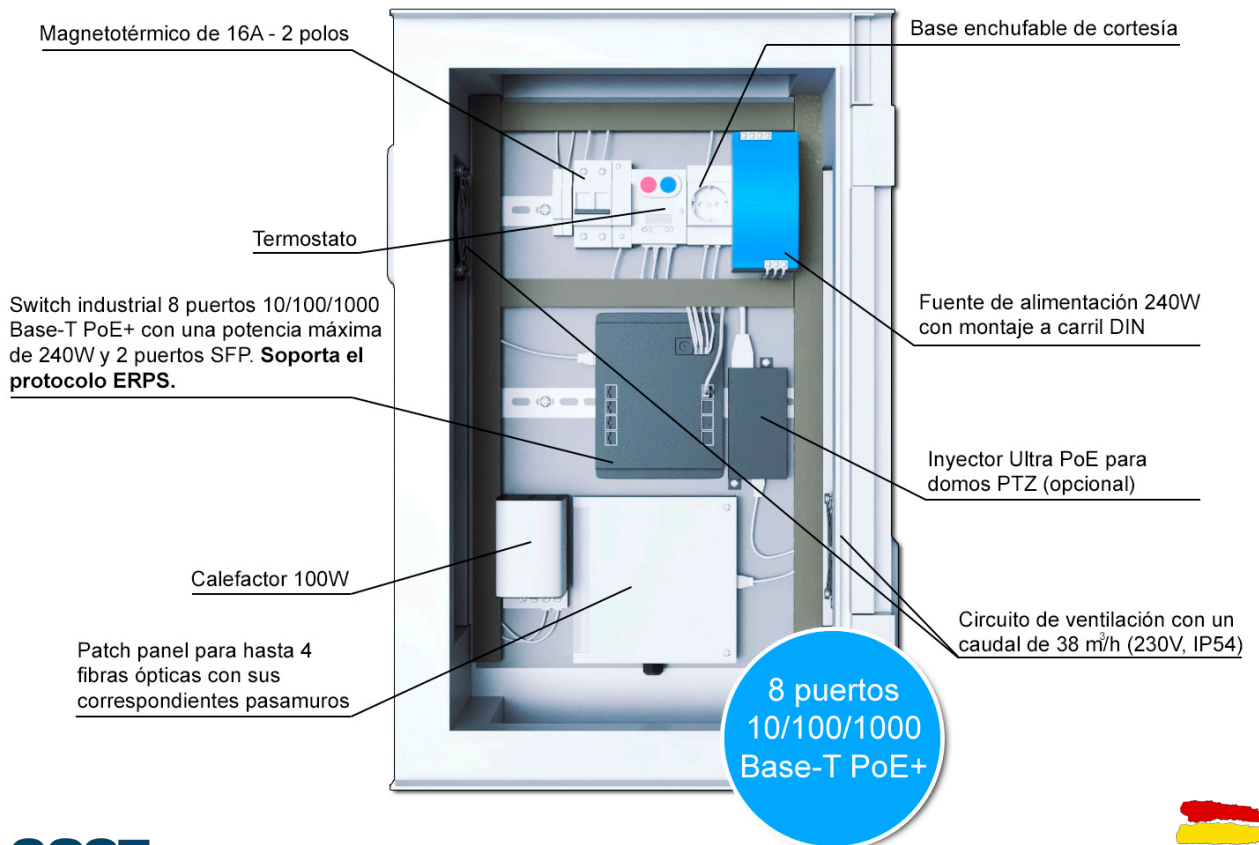


NODO DE COMUNICACIONES BAJO EL PROTOCOLO ERPS PARA FIBRA ÓPTICA MONOMODO O MULTIMODO

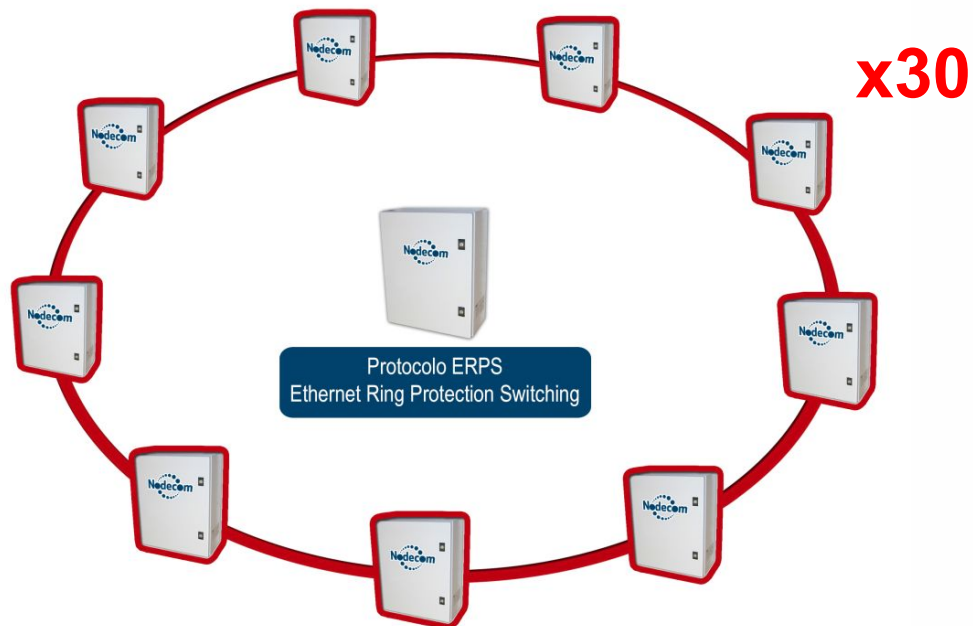


*Opcional montaje sobre cimentación



El protocolo ERPS para reducir el coste de la infraestructura

El switch industrial que incorpora el nodo de comunicaciones TRS-01V soporta el protocolo ERPS permitiendo concentrar hasta 30 switches en un mismo anillo con el consiguiente ahorro en el despliegue dentro del perímetro.



El nodo TRS-01V permite arquitecturas complejas con hasta 30 switches por anillo.

Rango extendido de temperatura

El switch instalado en el nodo de comunicaciones TRS-01V es de rango industrial, es decir, es capaz de trabajar eficientemente en entornos con temperaturas extremas comprendidas entre los -45°C y los 75°C .



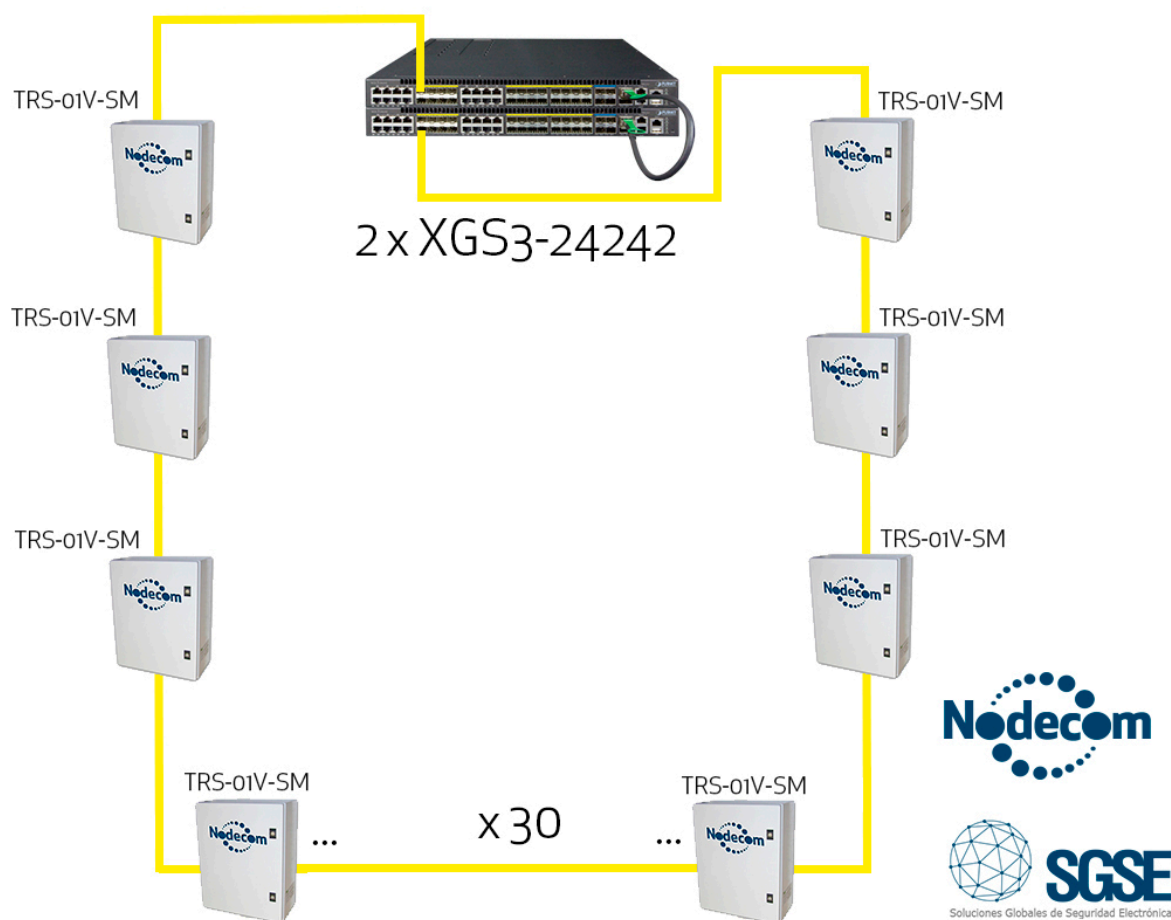
El nodo TRS-01V puede trabajar en condiciones meteorológicas adversas

Más allá del rango extendido de temperatura del propio switch, el nodo de comunicaciones TRS-01V está provisto de circuito de ventilación y un potente calefactor regulados ambos por un termostato para garantizar el perfecto funcionamiento en condiciones adversas.

Arquitecturas redundantes bajo el protocolo ERPS

SGSE (www.sgse.eu) introduce la seguridad de los sistemas de seguridad electrónica a través de la redundancia en el switch gestor de nuestro despliegue de comunicaciones en el perímetro trabajando además bajo el protocolo de comunicaciones ERPS como ilustra el diagrama inferior.

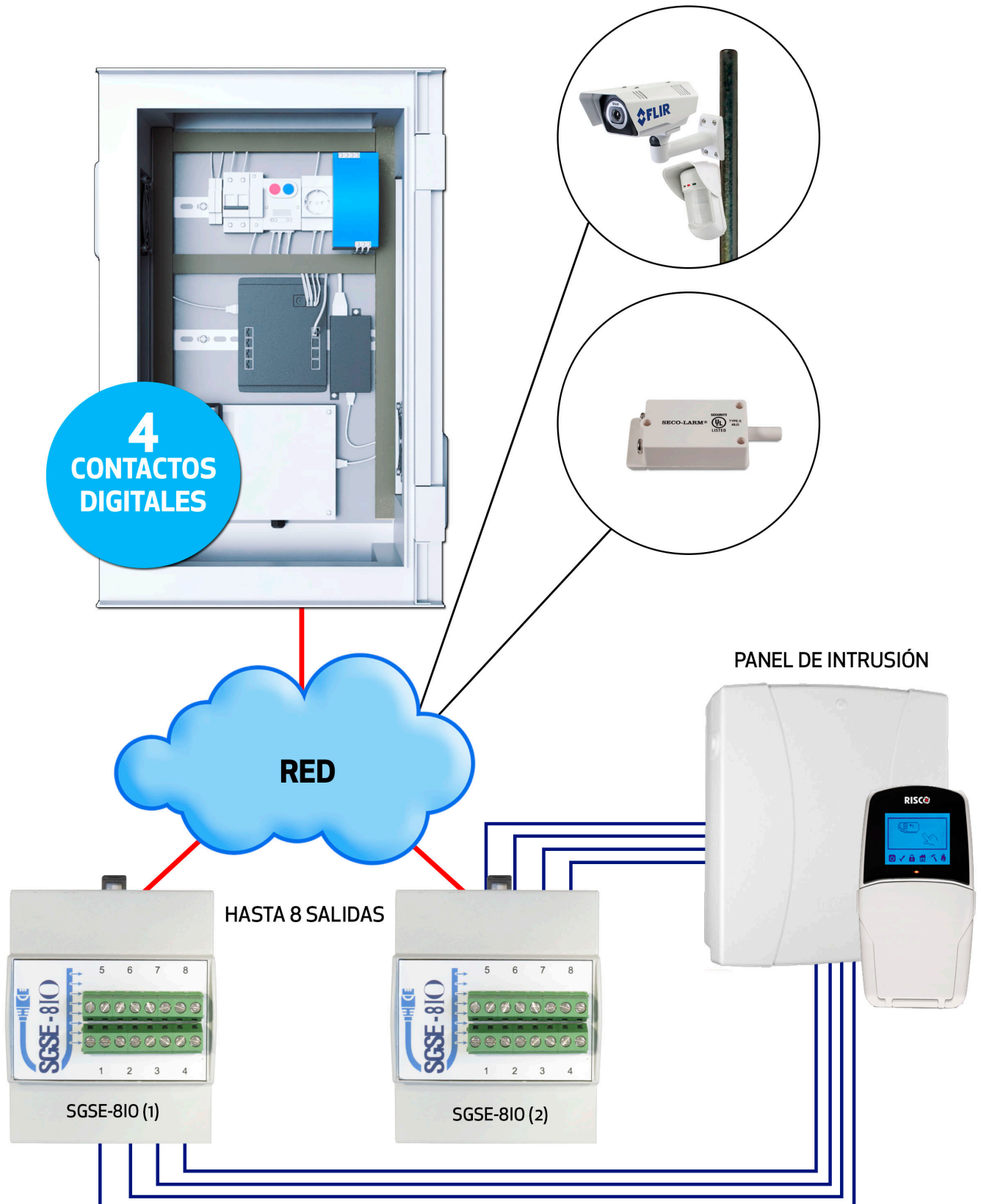
Mediante el apilamiento físico y configuración en el laboratorio de SGSE de dos unidades XGS3-24242 del fabricante Planet creamos un único gestor principal compuesto por dos dispositivos A y B idénticos alrededor de los cuales se crean los anillos de nuestra infraestructura. Si cualquiera de estos dos equipos se viene abajo disponemos del otro para que de forma automática, sin intervención del operador el sistema, siga funcionando sin interrupción alguna.



Podemos, además, incorporar la fuente de alimentación redundante XGS3-PWR150-48 en cada uno de los gestores XGS3-24242 para garantizar el funcionamiento en el caso de que el circuito de suministro eléctrico principal se venga abajo pudiendo trabajar a través de la alimentación auxiliar con estas fuentes.

La lógica de los nodos de comunicaciones

Puedes transportar los contactos digitales de los diferentes dispositivos presentes en el nodo de comunicaciones (Por ejemplo el tamper, volumétricos de exteriores para la protección de zonas muertas, etc) gracias a la lógica de SGSE.



Montaje sobre cimentación de los nodos de comunicaciones Nodecom

Los nodos de la familia Nodecom se suministran por defecto con los accesorios mecánicos necesarios para la instalación a báculo.

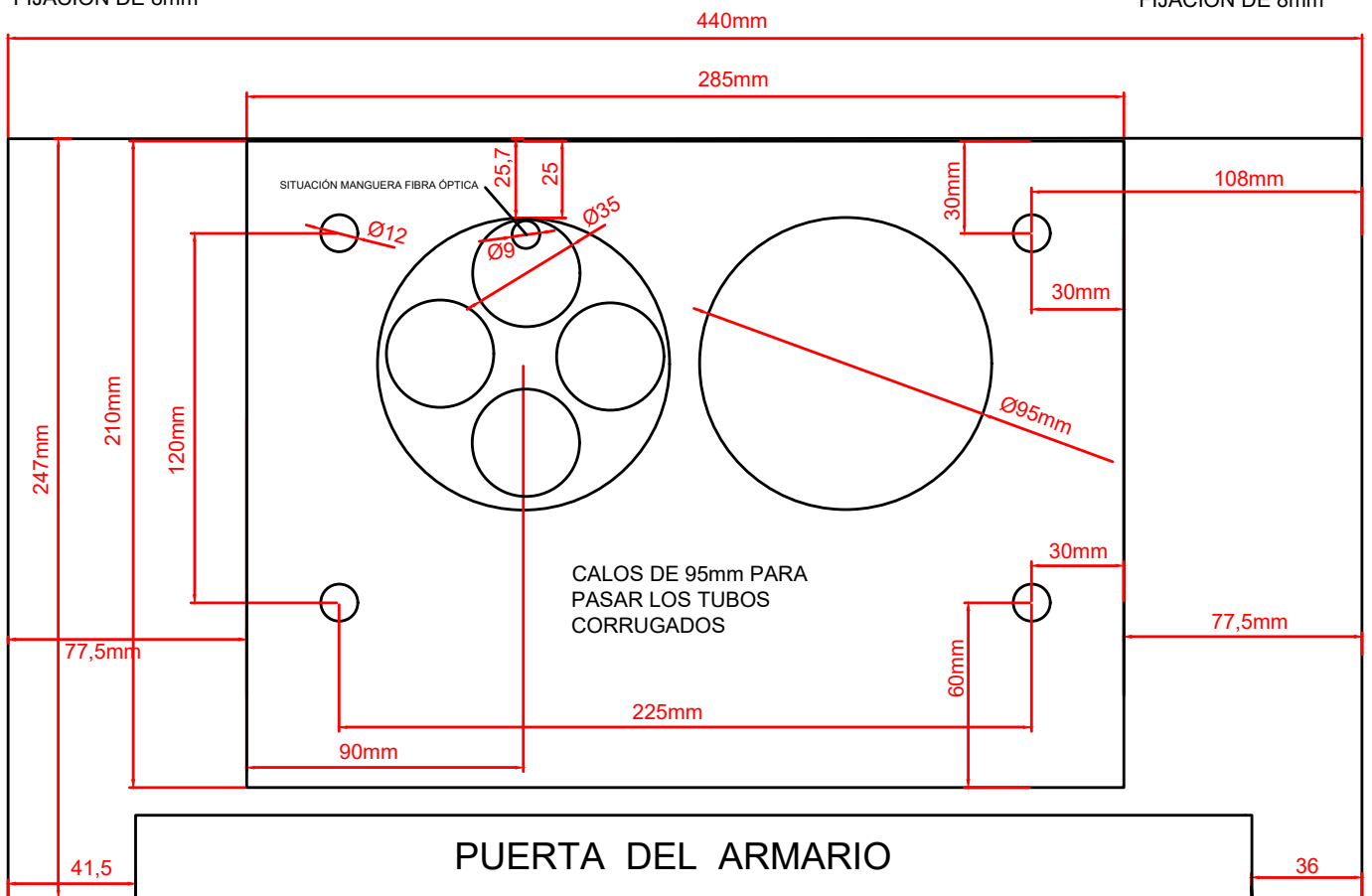
Puede solicitarse, de forma opcional, el suministro del nodo preparado para montaje sobre cimentación de forma rápida y sencilla para el instalador como ilustra la imagen inferior.

ANCLAJE DE ARMARIOS PUÖÖÖUT EN CIMENTACION

TALADROS DE 12mm
PARA PERNOS DE
FIJACION DE 8mm

FONDO

TALADROS DE 12mm
PARA PERNOS DE
FIJACION DE 8mm



IZQUIERDA

DERECHA

*Referencia de servicio para incluir el montaje a cimentación: TRS-01V-SM/MM-CIM

Quando trabajamos en instalaciones con zócalos de hormigón resulta fundamental garantizarle al instalador un montaje sencillo de mecanizar acorde al diámetro de los tubos corrugados.

Para asegurar una adecuada fijación al zócalo el nodo está preparado además para la utilización de pernos de anclajes.

Personalización de los nodos de comunicaciones Nodecom

Solicita a SGSE la personalización de los nodos de comunicaciones base de la familia Nodecom añadiendo los elementos adicionales que se precisen para su instalación.



Estos equipos adicionales se cablean para operar con los elementos ya existentes en el nodo de comunicaciones y así crear un TODO.

De esta forma, a través de la infraestructura de comunicaciones que desplegamos en el perímetro ofrecemos al instalador de seguridad un grado de libertad adicional en sus diseños para introducir las variables que considere oportunas.

Los nodos de comunicaciones de la familia NODECOM pueden integrar las electrónicas de control de las familias SERIR 50 y TORSUS 50 del fabricante DEA SECURITY para la protección de vallados de simple torsión y rígidos respectivamente.

INTEGRACIÓN CON SERIR50

Incluye:

- Fuente de alimentación.
- Unidad de análisis de 2 zonas o 4 zonas SERIR50 de hasta 50 metros cada una.



*Referencia de servicio para incluir electrónica SERIR para hasta 2 zonas: TRS-01V-SM/MM-SERIR2



*Referencia de servicio para incluir electrónica SERIR para hasta 4 zonas: TRS-01V-SM/MM-SERIR4

INTEGRACIÓN CON TORSUS50

Incluye:

- Fuente de alimentación.
- Unidad de análisis de 2 zonas o 4 zonas TORSUS50 de hasta 50 metros cada una.



*Referencia de servicio para incluir electrónica TORSUS para hasta 2 zonas: TRS-01V-SM/MM-TOSUS2



*Referencia de servicio para incluir electrónica TORSUS para hasta 4 zonas: TRS-01V-SM/MM-TORSUS4



Nodecom® es una marca de SGSE
2020 - Todos los derechos reservados



Ensamblado, configurado
y probado en España



Soluciones Globales de Seguridad Electrónica
Calle Anabel Segura, 7 - Planta Baja 28108 Alcobendas (Madrid)
www.sgse.eu | info@sgse.eu | +34 91 056 43 96