

# Control de contratas en urbanizaciones

Junio 2017

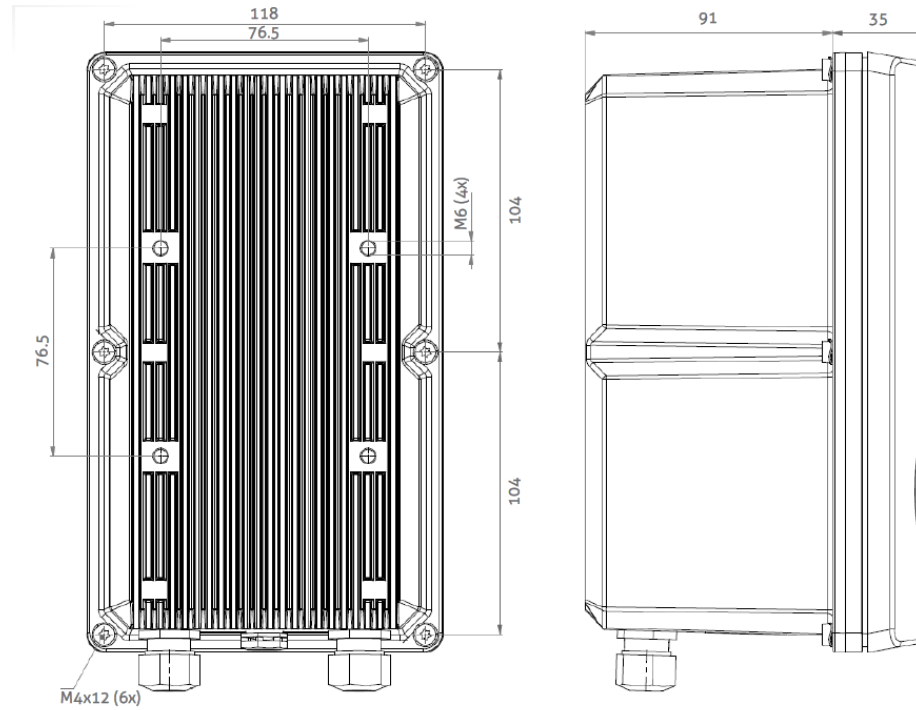


**SGSE**

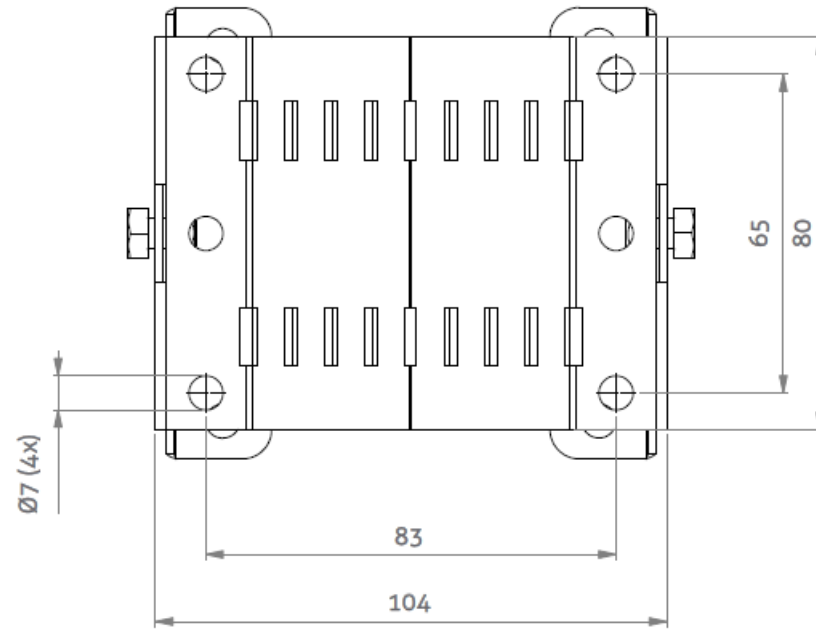
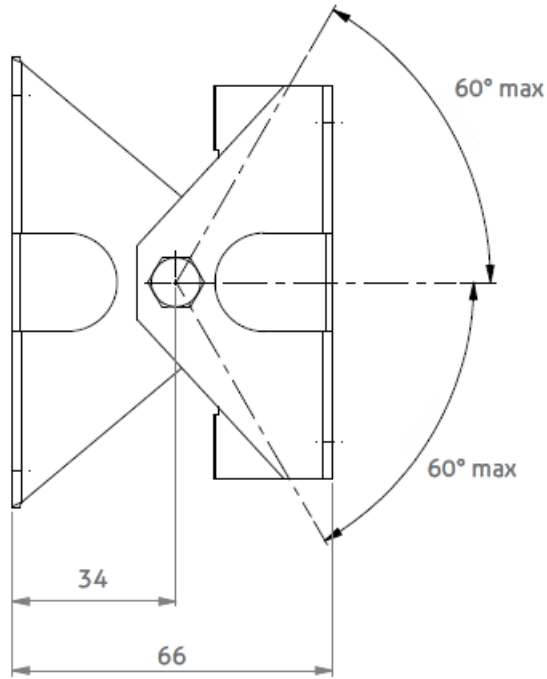
Soluciones Globales de Seguridad Electrónica

# 1.0. CÁMARAS ANPRAUTÓNOMAS

## CÁMARAS ANPR AUTÓNOMAS ANPR ACCESS (9949933)

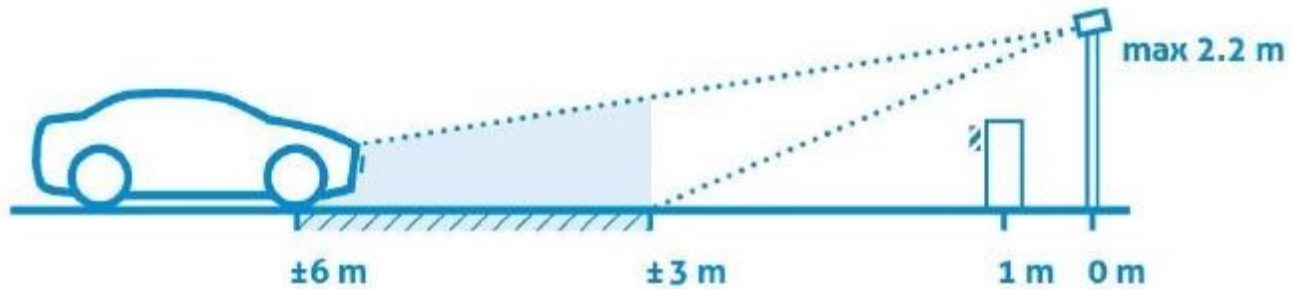


## CÁMARAS ANPR AUTÓNOMAS ANPR ACCESS (9949933)

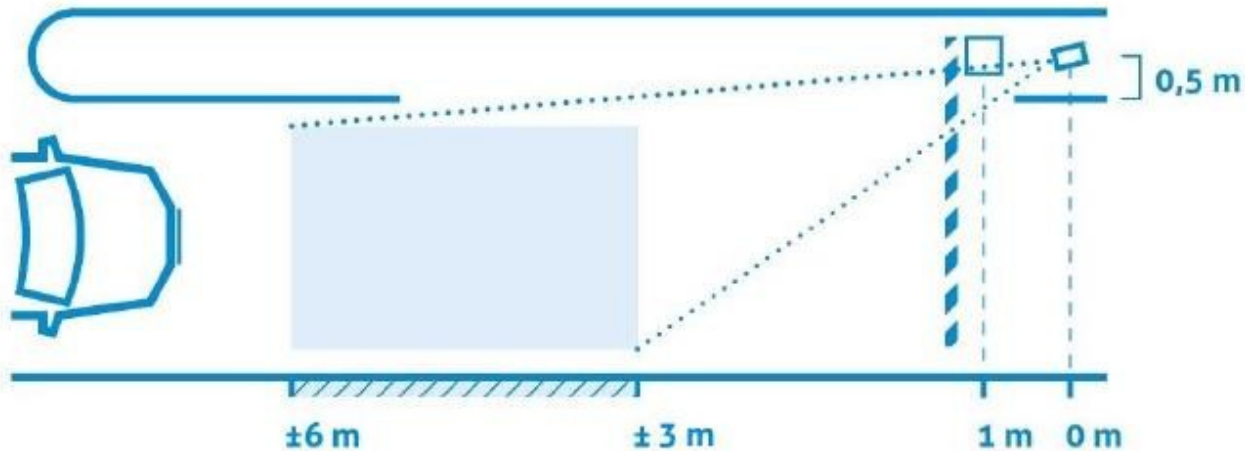


Dimensiones mecánicas del adaptador a poste incluido en el precio

## DISTANCIAS MÁXIMAS DE LECTURA EN ANPR ACCESS (9949933)



Instalación sobre báculo justo detrás de la barrera



Instalación sobre pedestal de 0,5 mts de alto en un lateral



## ESPECIFICACIONES TÉCNICAS ANPR ACCESS (9949933)

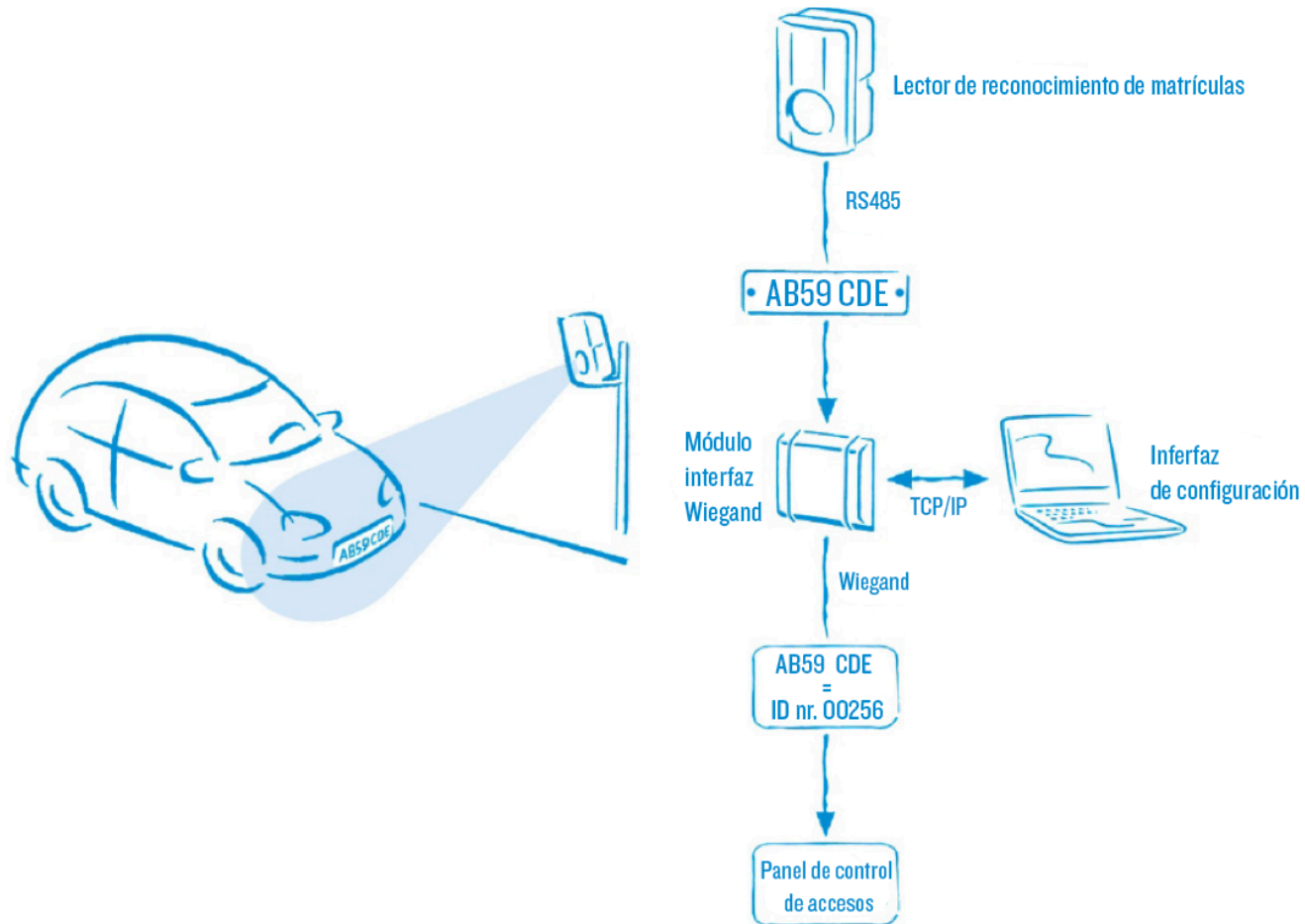
Información Técnica	ANPR Access
Código de producto	9949933
Dimensiones mecánicas	221 x 131 x 126 mm
Distancia de lectura	3 a 6 metros
Ancho de la vía	3,5 metros
Velocidad máxima del vehículo	Hasta 60 km/hora
Longitud focal de la lente	8 mm
Alimentación	24VDC (Fuente no incluida)
Consumo	7W
Países disponibles	27
Protocolo Wiegand	Requiere de interfaz 9958789
Entradas digitales	1 (opto-acoplada)
Salidas de relé	2

## MÓDULO INTERFAZ WIEGAND 9958789



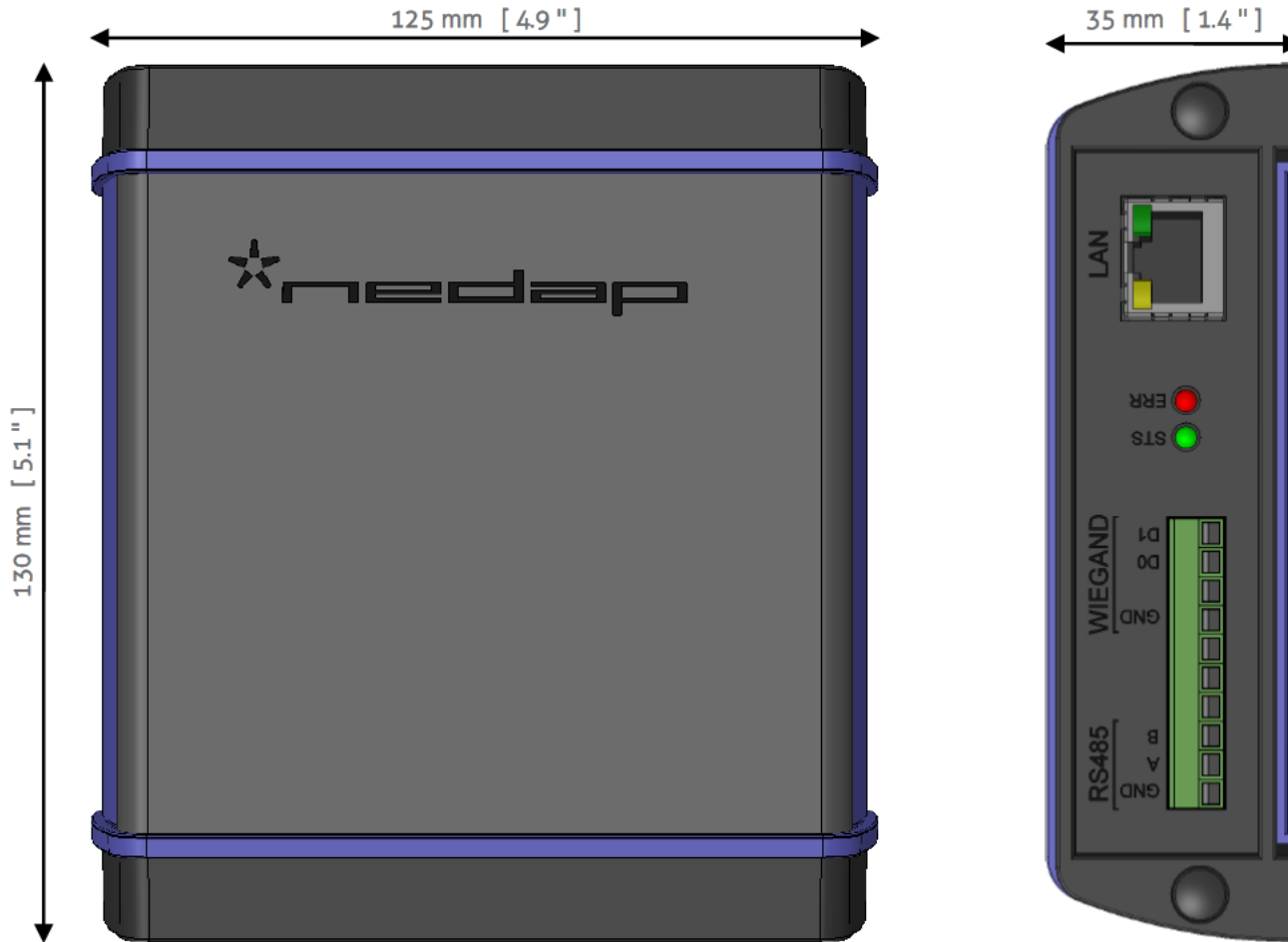
Permite que la cámara autónoma ANPR Access forme parte del sistema de control de accesos mediante el protocolo Wiegand

## MÓDULO INTERFAZ WIEGAND 9958789





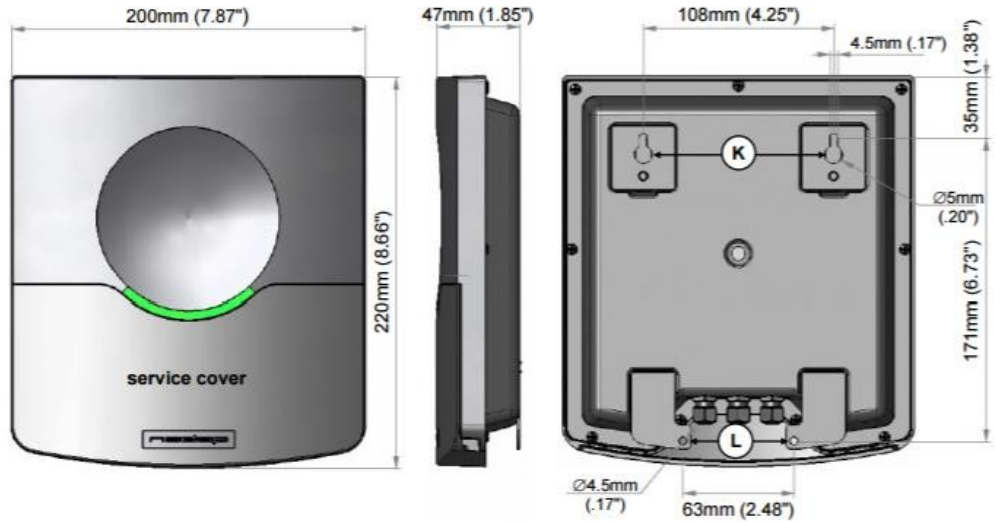
## MÓDULO INTERFAZ WIEGAND 9958789



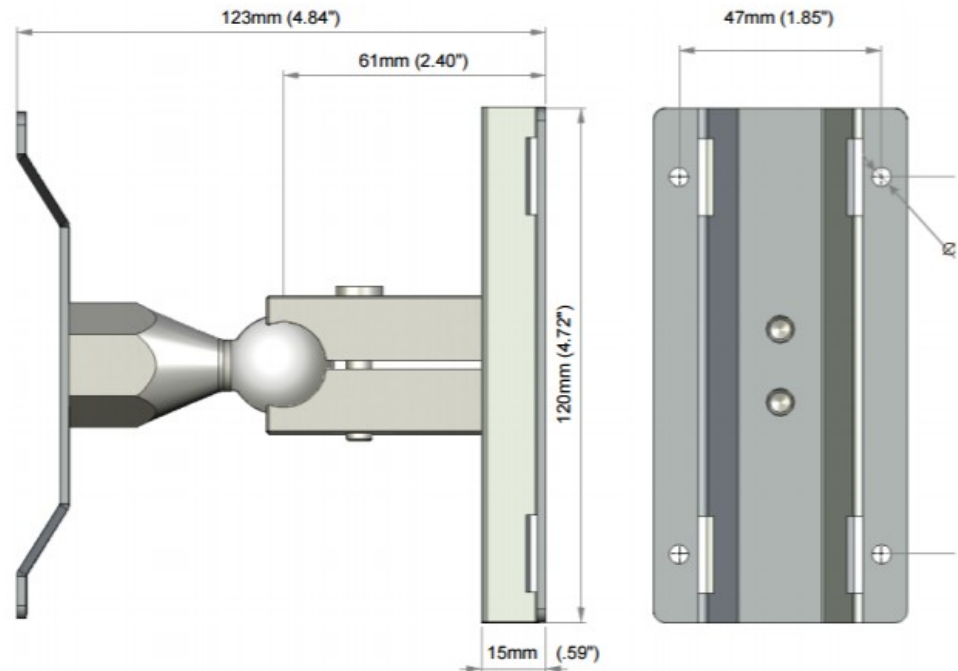
## 2.0. LECTORES RFID DE LARGO ALCANCE



# LECTOR UHF 9942319



## ADAPTADOR A POSTE 9875840 DEL LECTOR UHF 9942319



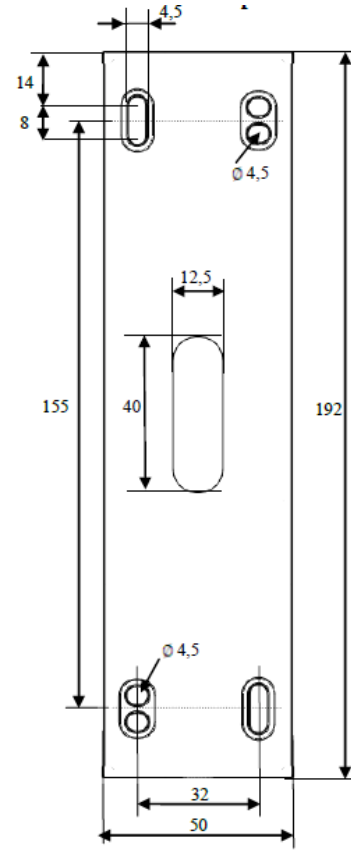
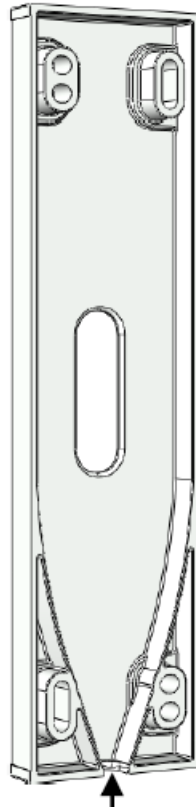
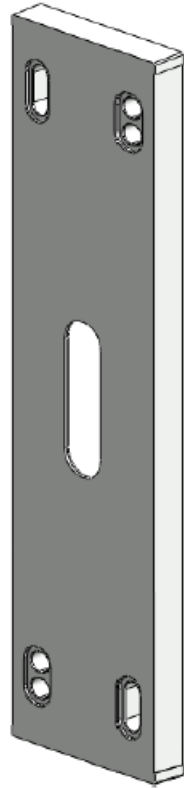
## ESPECIFICACIONES TÉCNICAS LECTOR UHF (9942319)

Información Técnica	uPASS REACH
Código de producto	9942319
Dimensiones mecánicas	220 x 220 x 45 mm
Distancia de lectura	Hasta 5 metros
Frecuencia de trabajo	865-868 Mhz
Alimentación	12-24VDC (fuente no incluida)
Consumo	1 Amp@12VDC, 0,5 Amp@24VDC
Distancia máxima de trabajo Wiegand	150 metros
Compatibilidad de tarjetas (Se requiere MTR)	120-125 KHz: Nedap HID Prox, E410X 13,56 Mhz: ISO 14443 A, ISO 15693
Temperatura de trabajo	-30º a 60ºC
Entradas digitales	1 contacto seco o TTL
Salidas de relé	1 (NA, común, NC)



## 3.0. LECTORES DE PROXIMIDAD MIFARE

# LECTOR DE PROXIMIDAD INVEXS MDK190



## ESPECIFICACIONES TÉCNICAS LECTOR PROXIMIDAD (9948457)

Información Técnica	INVEXS MDK190
Código de producto	9948457
Dimensiones mecánicas	192 x 50 x 30 mm
Distancia de lectura	Hasta 4 cms
Frecuencia de trabajo	13,56 Mhz
Alimentación	10-30VDC
Consumo	160 mA@12VDC, 80 mA@24VDC
Distancia máxima de trabajo Wiegand	150 metros
Temperatura de trabajo	-20º a 55ºC
Entradas digitales	4 en colector abierto
Estanqueidad	IP65

## 4.0. CONTROLADORA DE PUERTA AEOS BLUEAP7803

## CONTROLADORA DE PUERTA AEOS BLUE AP7803



## CONTROLADORA DE PUERTA AEOS BLUE AP7803

Información Técnica	Controladora de puerta AEOS Blue AP7803
Código de producto	9981608
Dimensiones mecánicas	230 x 165 x 65 mm (A x AN x P)
Controlador	CPU de 800 Mhz, SDRAM de 256 MB y Memoria Flash de 2GB
Alimentación	PoE+ (IEEE 802.3at) o 12-27VDC
Consumo	Lectores: 500 mA@12 VDC Bloqueos: 600mA@12VDC
Lectores	2 x RS-485 o 2 x Wiegand
Entradas	2 x 3 entradas aseguradas (control de puertas, desbloqueo manual, desbloqueo de emergencia) y 2 entradas digitales (AC OK, batería baja)
Salidas	2 salidas de relé y una de contacto seco (NC, COM, NO), máx. 30VDC y máx 2 A. 2 x 3 salidas en colector abierto (LED rojo, LED verde, Localizador) máx 20mA cada una



## 5.0. GESTIÓN DE CONTRATISTAS EN LA PLATAFORMA AEO S

## GESTIÓN DE CONTRATISTAS EN AEOS

- Se considera un contratista en AEOS a los empleados que trabajan para empresas u organizaciones que se contratan para realizar determinadas tareas durante un período de tiempo.
- En AEOS es posible emitir tarjetas para contratistas o sencillamente registrar su presencia.
- Podemos vincular los contratistas con las empresas que los emplea (proveedores) y con permisos.

## GESTIÓN DE PROVEEDORES Y PERMISOS

- Si la empresa contrata frecuentemente a otras empresas u organizaciones (proveedores) para realizar un trabajo “in situ” puede crearse un permiso de trabajo en AEOS.
- El permiso especifica lo siguiente:
  - La naturaleza del trabajo.
  - La ubicación del trabajo.
  - La cantidad de personas que pueden trabajar (en función de este permiso).
  - El período en el que se realizará el trabajo.

## MANTENIMIENTO DE PROVEEDORES

- Los datos de los proveedores se pueden crear, modificar o eliminar manualmente.
- Cuando trabajamos con un volumen importante de proveedores resulta importante el mantenimiento de la información en el tiempo:
  - Nombre exclusivo del proveedor.
  - Código exclusivo del proveedor.
  - Tipo de proveedor:
    - Proveedores principales.
    - Subproveedores.
- Bloqueo de proveedores: A los contratistas vinculados a un proveedor bloqueado se les denegará el acceso.
- Certificación: Certificación requerida a determinados proveedores para realizar tareas específicas.
- Lugar del negocio: Ubicación de la oficina del proveedor que nos permita distinguir en el caso de diferentes oficinas de la misma firma.
- Validez: Fechas de inicio y finalización de un período en el que se permite al contratista (el empleado del proveedor) trabajar en función de un permiso concreto.

## SANCCIONES A LOS PROVEEDORES

- Es posible dentro de AEOS emitir sanciones a un proveedor al cometer **infracciones e incluirlo en una lista negra si se considera pertinente.**
- Dentro de las distintas infracciones es factible especificar para cada una de las mismas el período de tiempo durante el que se va a sancionar al proveedor.
- Las infracciones quedan almacenadas para poder realizar informes en el tiempo de los distintos proveedores.
- Dentro de AEOS se crea un código de colores para poder diferenciar fácilmente a todos aquellos proveedores que se encuentran sancionados o sencillamente bloqueados.

## 6.0. ESCÁNER DE CAPTURA RÁPIDA DE INFORMACIÓN

## ESCÁNER 3M AT9000 CON MÓDULO SOFTWARE ASSURE ID

PASAPORTE, PASAPORTE ELECTRÓNICO, DNIs, VISADOS Y CARNÉS DE CONDUCIR





## ESCÁNER 3M AT9000 CON MÓDULO SOFTWARE ASSURE ID



- La plataforma AEOS de Nedap es compatible con el software de gestión de credenciales Assure ID.
- El escáner de 3M realiza el escaneo con UV e Infrarrojo validando la autenticidad de las credenciales
- Se trata de un escáner extraordinariamente rápido y fiable en la captura de la información.
- Esta información alimenta de forma automática el formulario del control de visitas de Nedap gracias a la integración.

## 7.0. VALORACIÓN ECONÓMICA ACCESOA

## ACCESO A

### CARRIL DE ENTRADA

Referencia	Descripción corta	Cantidad	P.V.P.	Total
9949933	Cámara ANPR Access para lectura de matrículas hasta 6 metros	1	3.725€	3.725€
7657870	Fuente de alimentación para cámara ANPR Access	1	45€	45€
9958789	Módulo interfaz Wiegand para cámara ANPR Access	1	975€	975€
9942319	Lector UHF uPASS REACH hasta 5 metros	1	2.195€	2.195€
9875840	Adaptador a poste para el lector uPASSREACH	1	135€	135€
				<b>7.075€</b>

### CARRIL DE SALIDA

Referencia	Descripción corta	Cantidad	P.V.P.	Total
9949933	Cámara ANPR Access para lectura de matrículas hasta 6 metros	1	3.725€	3.725€
7657870	Fuente de alimentación para cámara ANPR Access	1	45€	45€
9958789	Módulo interfaz Wiegand para cámara ANPR Access	1	975€	975€
				<b>4.745€</b>

### GARITA

Referencia	Descripción corta	Cantidad	P.V.P.	Total
9981608	Controladora IP Nedap para una puerta con hasta 2 lectores	2	550€	1.100€
80300100	Licencia de usuario adicional	1	550€	550€
8030100	Licencia de puertas en línea	2	480€	960€
PC Nedap	PC para la instalación de las licencias NEDAP	1	1.100€	1.100€
S2318H	Monitor DELL de 22"	1	398€	398€
AT9000+Assure ID	Escáner AT9000 con módulo software Assure ID para integración en la plataforma AEOS	1	3.500€	3.500€
GS-5220-8P2T2S	Switch gestionable L2+ de 8 puertos PoE	1	470€	470€
				<b>8.078€</b>

## 8.0. VALORACIÓN ECONÓMICA ACCESO B

## ACCESO B

### CARRIL DE ENTRADA

Referencia	Descripción corta	Cantidad	P.V.P.	Total
9949933	Cámara ANPR Access para lectura de matrículas hasta 6 metros	1	3.725 €	3.725 €
7657870	Fuente de alimentación para cámara ANPR Access	1	45 €	45 €
9958789	Módulo interfaz Wiegand para cámara ANPR Access	1	975 €	975 €
9942319	Lector UHF uPASS REACH hasta 5 metros	1	2.195 €	2.195 €
9875840	Adaptador a poste para el lector uPASS REACH	1	135 €	135 €
				<b>7.075 €</b>

### CARRIL DE SALIDA

Referencia	Descripción corta	Cantidad	P.V.P.	Total
9949933	Cámara ANPR Access para lectura de matrículas hasta 6 metros	1	3.725 €	3.725 €
7657870	Fuente de alimentación para cámara ANPR Access	1	45 €	45 €
9958789	Módulo interfaz Wiegand para cámara ANPR Access	1	975 €	975 €
				<b>4.745 €</b>

### GARITA

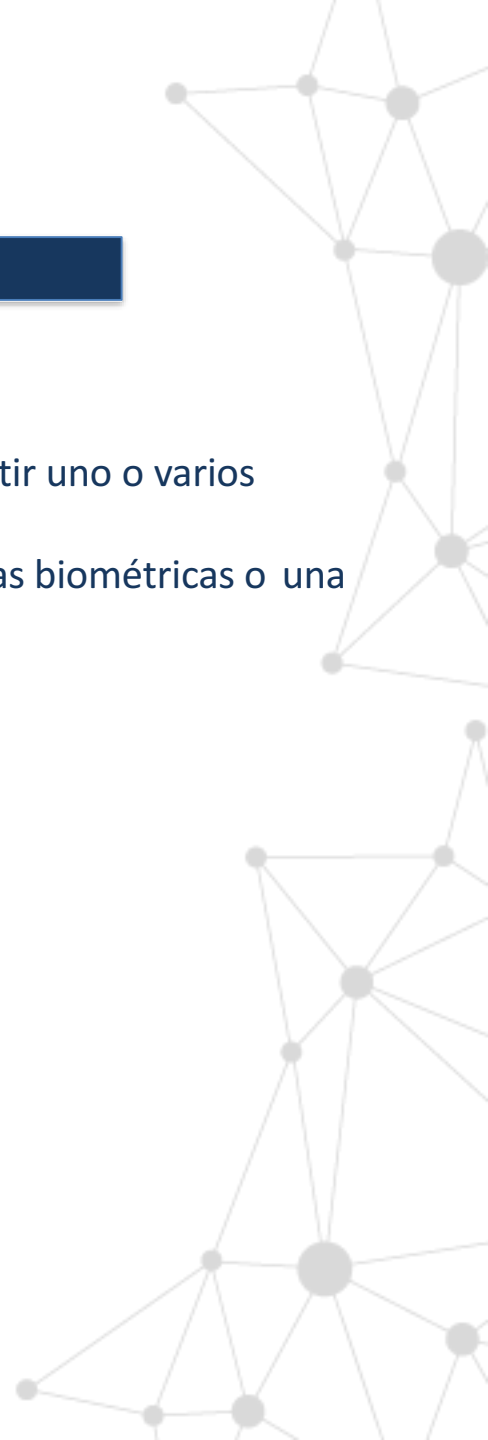
Referencia	Descripción corta	Cantidad	P.V.P.	Total
9981608	Controladora IP Nedap para una puerta con hasta 2 lectores	2	550 €	1.100 €
80300100	Licencia de usuario adicional	1	550 €	550 €
8030100	Licencia de puertas en línea	2	480 €	960 €
PC Nedap	PC para la instalación de las licencias NEDAP	1	1.100 €	1.100 €
S2318H	Monitor DELL de 22"	1	398 €	398 €
AT9000+Assure ID	Escáner AT9000 con módulo software Assure ID para integración en la plataforma AEOS	1	3.500 €	3.500 €
GS-5220-8P2T2S	Switch gestionable L2+ de 8 puertos PoE	1	470 €	470 €
				<b>8.078 €</b>

## 9.0. VALORACIÓN ECONÓMICA TAGS, IDENTIFICADORES Y MANTENIMIENTO



## IDENTIFICADORES EN NEDAP

- En AEOS **los portadores** son personas o vehículos para los que se pueden emitir uno o varios identificadores.
- Los **identificadores** pueden ser tarjetas, matrículas, códigos PIN, características biométricas o una combinación de todos estos elementos.



## TARJETAS UHF PASIVAS, IDENTIFICADORES Y MANTENIMIENTO EN NEDAP

### IDENTIFICADORES

Referencia	Descripción corta	Cantidad	P.V.P.	Total
8030020	Identificador dentro de la plataforma AEOS (*)	1200	3,10€	3.720€
				<b>3.720€</b>

(\*) Se han considerado 1000 personas y 200 vehículos

### TAGS

Referencia	Descripción corta	Cantidad	P.V.P.	Total
9943943	Tarjeta UHF pasiva de largo alcance	1000	5,0€	5.000€
				<b>5.000€</b>

### MANTENIMIENTO Y PUESTA EN MARCHA

Referencia	Descripción corta	Cantidad	P.V.P.	Total
SGSE-SERV-3001	Puesta en Marcha de los equipos ofertados una vez instalados y conectorizados durante una jornada de trabajo (8h)	1	1.950€	1.950€
SGSE-FORM-3001	Curso de formación en instalaciones del cliente- 1 jornada	1	1.300	1.300€
SGSE-MANT-CCAA	Contrato de mantenimiento anual <b>obligatorio</b> que incluye: Atención telefónica del software de gestión Nedap con posibilidad de conexión remota a la instalación del cliente para la resolución de incidencias (Previa autorización del cliente). Actualización del Software: envío de actualización del software con instrucciones para su descarga (1 actualización /año).	1	564€	564€
				<b>3.814€</b>

### OPCIONAL

#### TAGS COMBINADOS UHF Y MIFARE 1K

Referencia	Descripción corta	Cantidad	P.V.P.	Total
9943943	Tarjeta pasiva COMBI UHF y Mifare 1k de largo alcance	1000	5,8€	5.800€
				<b>5.800€</b>

## 10.0. VALORACIÓN ECONÓMICA ACCESO A(MIFARE)

## ACCESO A (MIFARE)

### CARRIL DE ENTRADA

Referencia	Descripción corta	Cantidad	P.V.P.	Total
9949933	Cámara ANPR Access para lectura de matrículas hasta 6 metros	1	3.725€	3.725€
7657870	Fuente de alimentación para cámara ANPR Access	1	45€	45€
9958789	Módulo interfaz Wiegand para cámara ANPR Access	1	975€	975€
9948457	Lector de proximidad MIFARE Invexs MDK190	1	572€	572€
				<b>5.317€</b>

### CARRIL DE SALIDA

Referencia	Descripción corta	Cantidad	P.V.P.	Total
9949933	Cámara ANPR Access para lectura de matrículas hasta 6 metros	1	3.725€	3.725€
7657870	Fuente de alimentación para cámara ANPR Access	1	45€	45€
9958789	Módulo interfaz Wiegand para cámara ANPR Access	1	975€	975€
				<b>4.745€</b>

### GARITA

Referencia	Descripción corta	Cantidad	P.V.P.	Total
9981608	Controladora IP Nedap para una puerta con hasta 2 lectores	2	550€	1.100€
80300100	Licencia de usuario adicional	1	550€	550€
8030100	Licencia de puertas en línea	2	480€	960€
PC Nedap	PC para la instalación de las licencias NEDAP	1	1.100€	1.100€
S2318H	Monitor DELL de 22"	1	398€	398€
AT9000+Assure ID	Escáner AT9000 con módulo software Assure ID para integración en la plataforma AEOS	1	3.500€	3.500€
GS-5220-8P2T2S	Switch gestionable L2+ de 8 puertos PoE	1	470€	470€
				<b>8.078€</b>

## 11.0: VALORACIÓN ECONÓMICA ACCESO B (MIFARE)

## ACCESO B (MIFARE)

### CARRIL DE ENTRADA

Referencia	Descripción corta	Cantidad	P.V.P.	Total
9949933	Cámara ANPR Access para lectura de matrículas hasta 6 metros	1	3.725 €	3.725 €
7657870	Fuente de alimentación para cámara ANPR Access	1	45 €	45 €
9958789	Módulo interfaz Wiegand para cámara ANPR Access	1	975 €	975 €
9948457	Lector de proximidad MIFARE Invexs MDK190	1	572 €	572 €
				<b>5.317 €</b>

### CARRIL DE SALIDA

Referencia	Descripción corta	Cantidad	P.V.P.	Total
9949933	Cámara ANPR Access para lectura de matrículas hasta 6 metros	1	3.725 €	3.725 €
7657870	Fuente de alimentación para cámara ANPR Access	1	45 €	45 €
9958789	Módulo interfaz Wiegand para cámara ANPR Access	1	975 €	975 €
				<b>4.745 €</b>

### GARITA

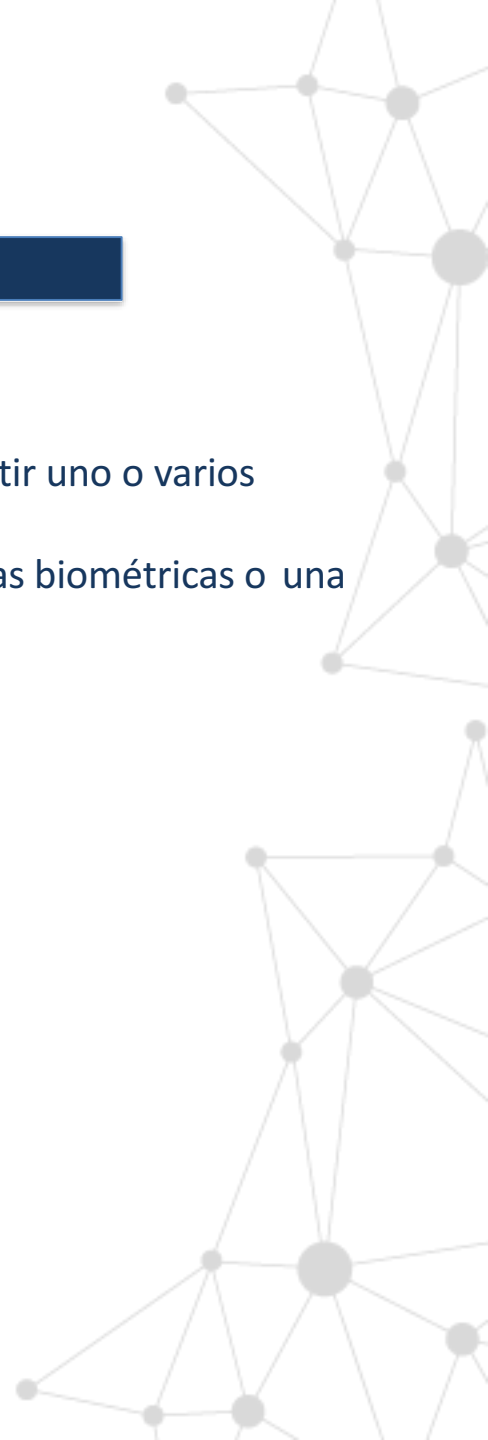
Referencia	Descripción corta	Cantidad	P.V.P.	Total
9981608	Controladora IP Nedap para una puerta con hasta 2 lectores	2	550 €	1.100 €
80300100	Licencia de usuario adicional	1	550 €	550 €
8030100	Licencia de puertas en línea	2	480 €	960 €
PC Nedap	PC para la instalación de las licencias NEDAP	1	1.100 €	1.100 €
S2318H	Monitor DELL de 22"	1	398 €	398 €
AT9000+Assure ID	Escáner AT9000 con módulo software Assure ID para integración en la plataforma AEOS	1	3.500 €	3.500 €
GS-5220-8P2T2S	Switch gestionable L2+ de 8 puertos PoE	1	470 €	470 €
				<b>8.078 €</b>

## 12.0. VALORACIÓN ECONÓMICA TARJETAS, IDENTIFICADORES Y MANTENIMIENTO



## IDENTIFICADORES EN NEDAP

- En AEOS los **portadores** son personas o vehículos para los que se pueden emitir uno o varios identificadores.
- Los **identificadores** pueden ser tarjetas, matrículas, códigos PIN, características biométricas o una combinación de todos estos elementos.



## TARJETAS, IDENTIFICADORES Y MANTENIMIENTO EN NEDAP

### IDENTIFICADORES

Referencia	Descripción corta	Cantidad	P.V.P.	Total
8030020	Identificador dentro de la plataforma AEOS (*)	1200	3,10€	3.720€
				<b>3.720€</b>

(\*) Se han considerado 1000 personas y 200 vehículos

### TARJETAS

Referencia	Descripción corta	Cantidad	P.V.P.	Total
ACCMIFARE	Tarjeta de proximidad Mifare	1000	4,4€	4.400€
9864830	Lector de alta de tarjetas con conexión USB	1	712€	712€
				<b>5.112€</b>

### MANTENIMIENTO Y PUESTA EN MARCHA

Referencia	Descripción corta	Cantidad	P.V.P.	Total
SGSE-SERV-3001	Puesta en Marcha de los equipos ofertados una vez instalados y conectorizados durante una jornada de trabajo (8h)	1	1.950€	1.950€
SGSE-FORM-3001	Curso de formación en instalaciones del cliente- 1 jornada	1	1.300	1.300€
SGSE-MANT-CCAA	Contrato de mantenimiento anual <b>obligatorio</b> que incluye: Atención telefónica del software de gestión Nedap con posibilidad de conexión remota a la instalación del cliente para la resolución de incidencias (Previa autorización del cliente). Actualización del Software: envío de actualización del software con instrucciones para su descarga (1 actualización /año).	1	564€	564€
				<b>3.814€</b>

- En AEOS los **portadores** son personas o vehículos para los que se pueden emitir uno o varios identificadores.
- Los **identificadores** pueden ser tarjetas, matrículas, códigos PIN, características biométricas o una combinación de todos estos elementos.